

MIG

MEESTER[®]
IN GLAS



INHOUD:



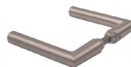
2x Clarit-scharnieren (alu/rvs-effect/zwart)



1x Slotkast (alu/rvs-effect/zwart)



1x Tegenkast (alu/rvs-effect/zwart)

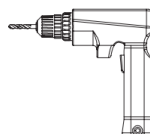


1x Set deurkruk (alu/rvs-effect/zwart)



1x Slotplaat (alu/rvs-effect/zwart)

BENODIGDHEDEN:



Boormachine



Waterpas



Schroevendraaierset



Potlood



Schroefbit 1,5mm / 3mm / 4mm

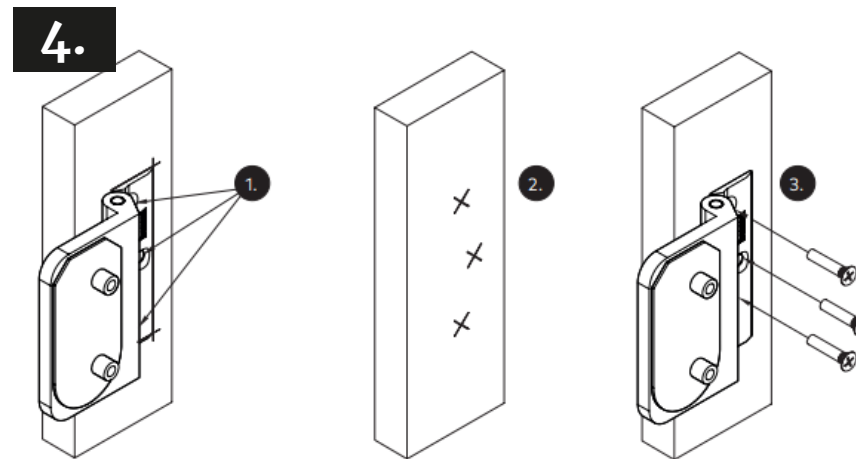
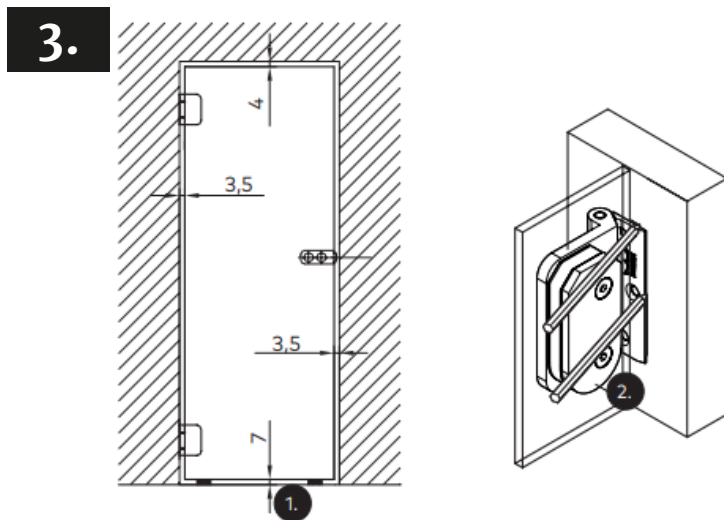
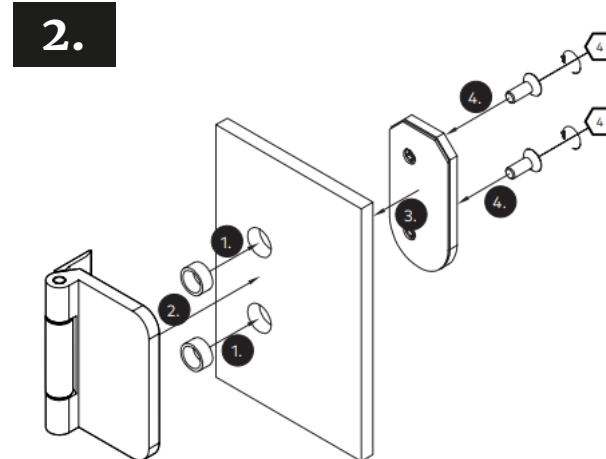
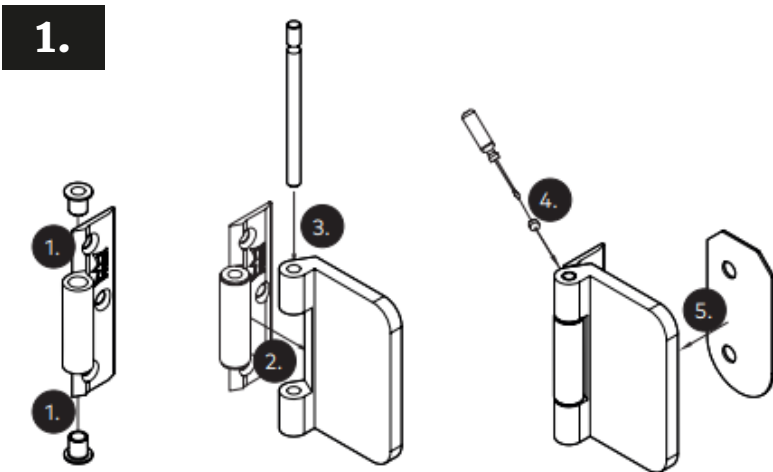
! Voor deze montage zijn 2 personen aangeraden.

Montagetekening stompe deur met zijpaneel

MIG

MEESTER[®]
IN GLAS

MONTAGE BINNENDEUR

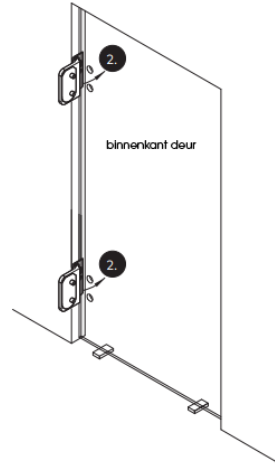
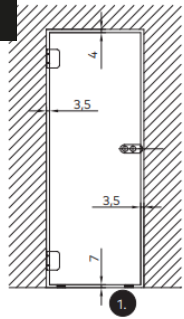


3.1 Zorg voor 7mm speling tussen vloer en deur en pas aan indien nodig.

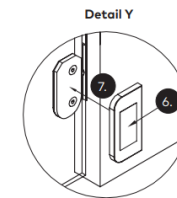
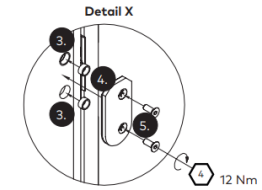
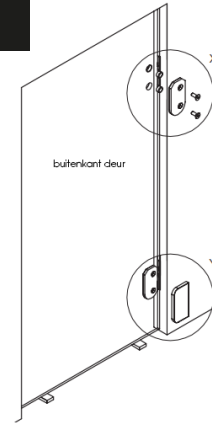
MIG

MEESTER[®]
IN GLAS

5.



6.

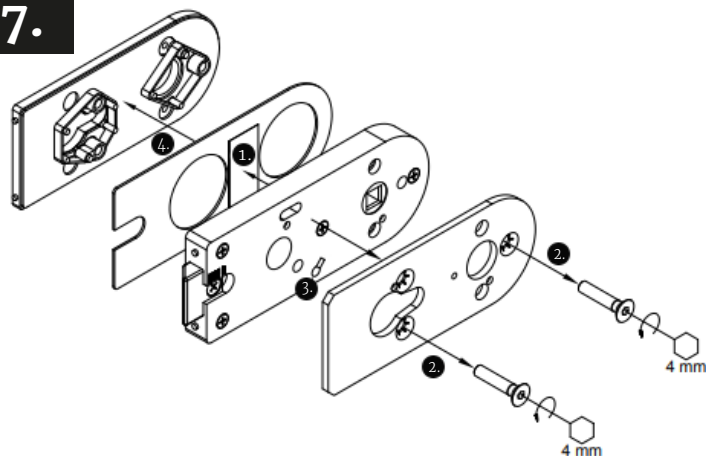


MIG

MEESTER[®] IN GLAS

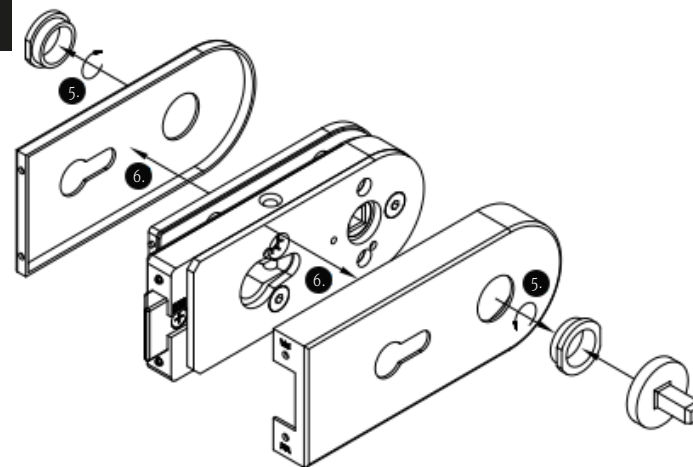
! Montageplan van set slotkast met loopslot, D/N- of V/B-slot zijn identiek!
! Slotkast in voorbeeld : Rondo D/N-slotkast

7.

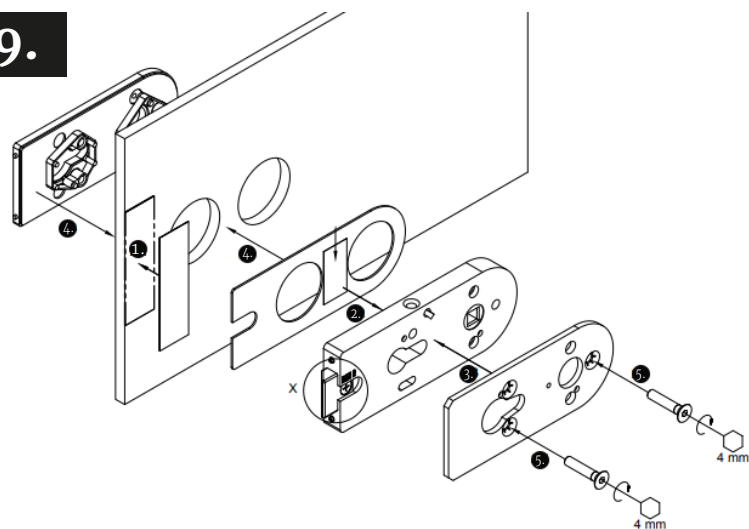


7.3 Vermindering van veerkracht bij gebruik van knoppen.
Draai de bout met een platte schroevendraaier.

8.



9.



DETAIL X

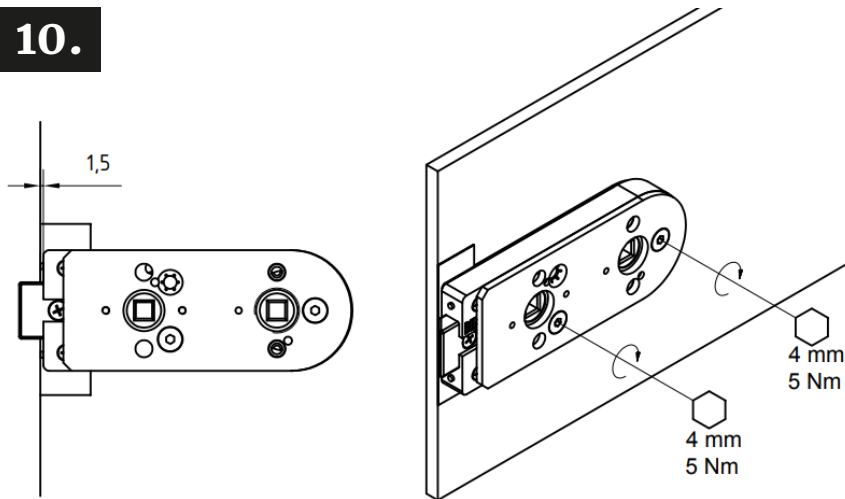
Indien DIN-L, draai het slot zodat de gewenste DIN-richting leesbaar is.



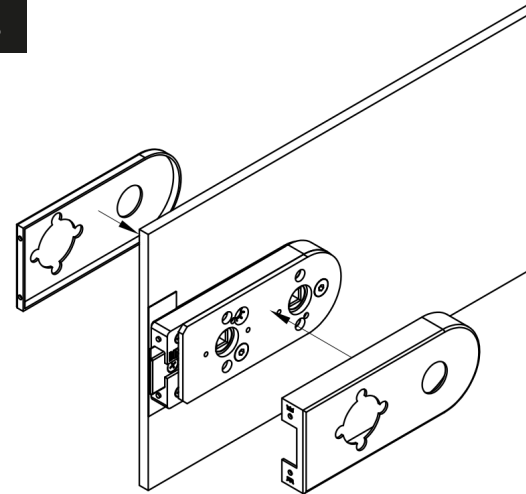
Draai de grendel om. De schuine kant van de grendel dient altijd naar het glas te wijzen!

! (indien geen V/B-slot, negeer stap 10-15 en ga verder naar stap 16)

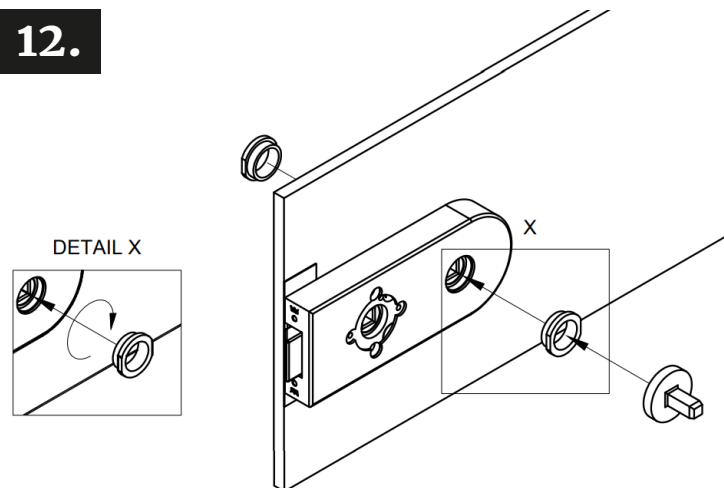
10.



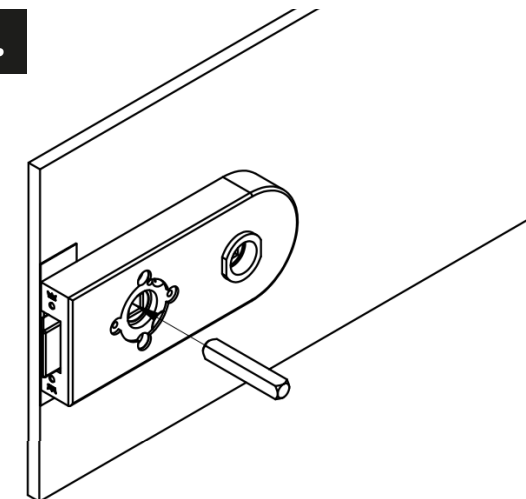
11.



12.



13.

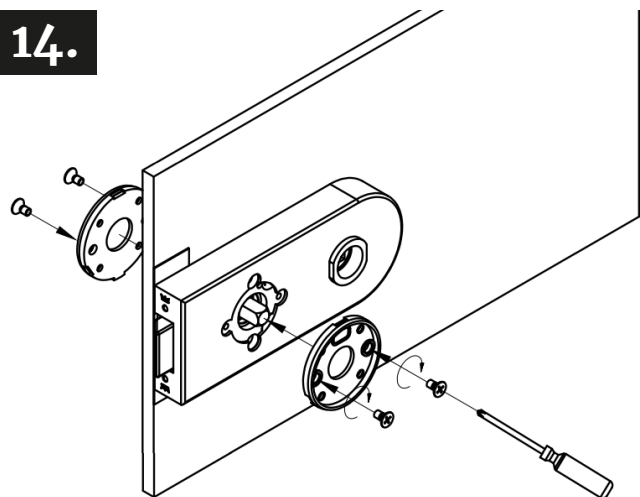


MIG

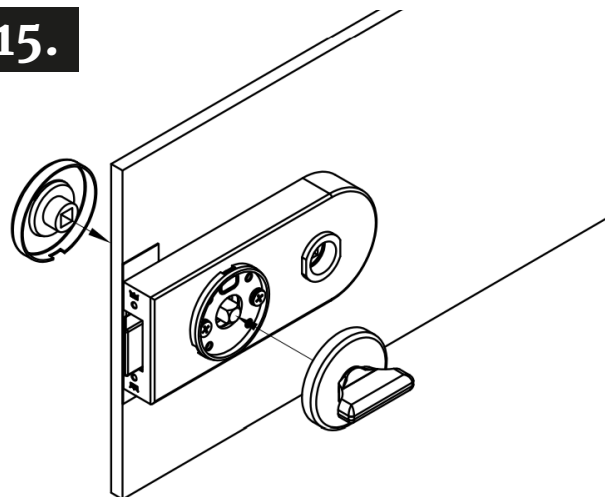
MEESTER[®]
IN GLAS

! (indien geen V/B-slot, negeer stap 10-15 en ga verder naar stap 16)

14.



15.

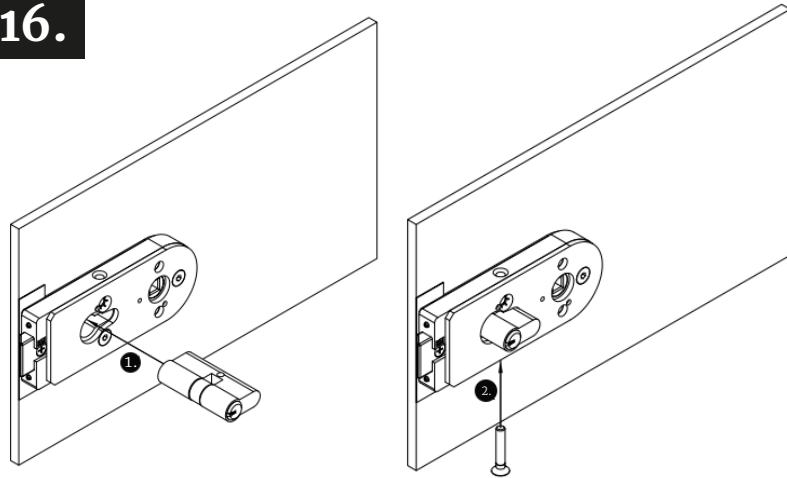


MIG

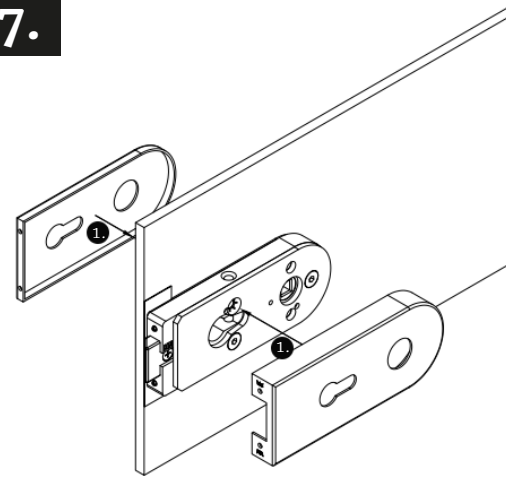
MEESTER[®]
IN GLAS

! (indien geen D/N-slot, negeer stap 16 en ga verder naar stap 17)

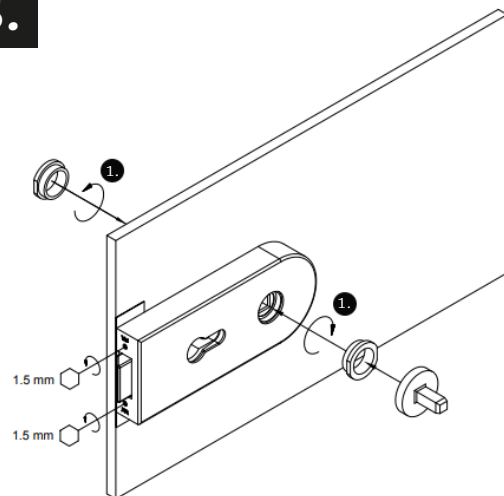
16.



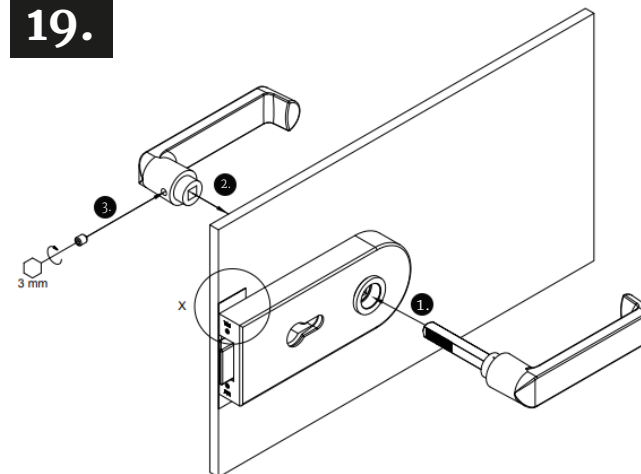
17.



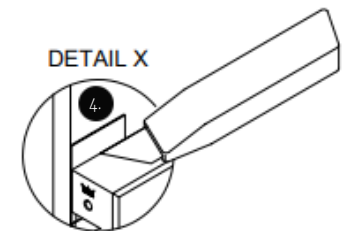
18.



19.



DETAIL X

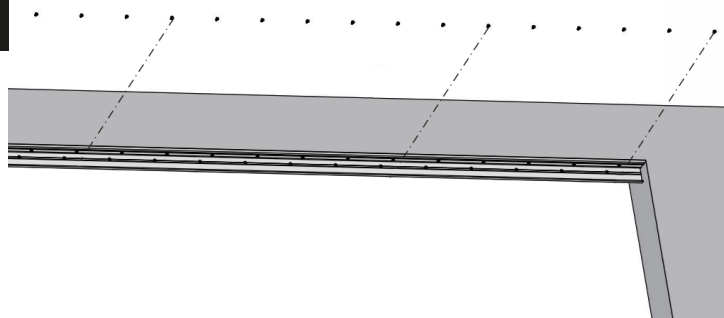


MIG

MEESTER[®]
IN GLAS

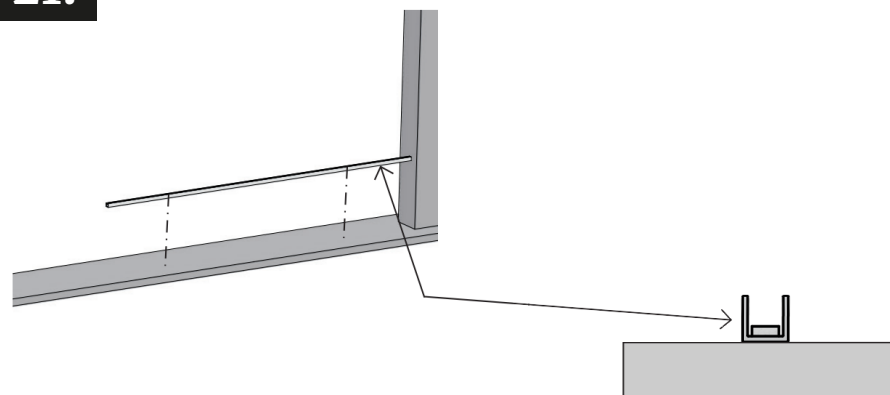
MONTAGE ZIJLICHT

20.



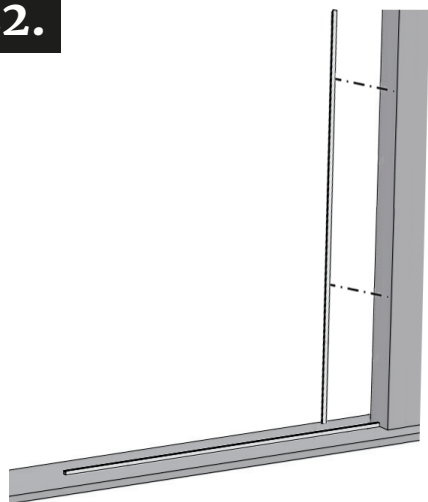
1. Schroef het profiel vast aan het plafond.

21.



2. Plak het profiel vast op de vloer met dubbelzijdige tape.

22.



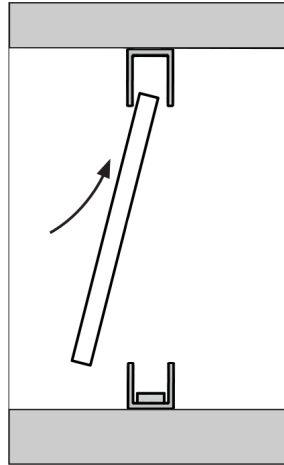
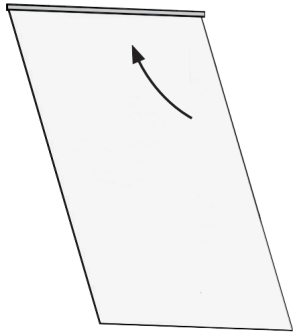
23.



MIG

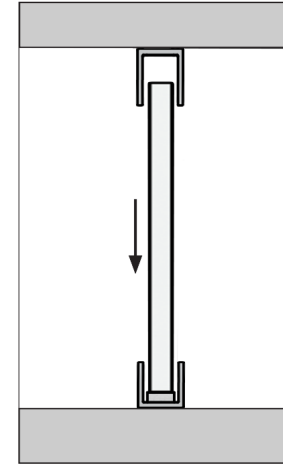
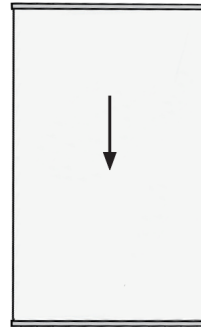
MEESTER[®]
IN GLAS

24.



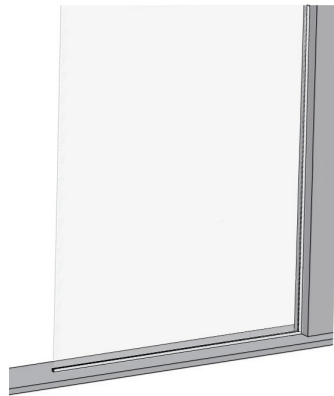
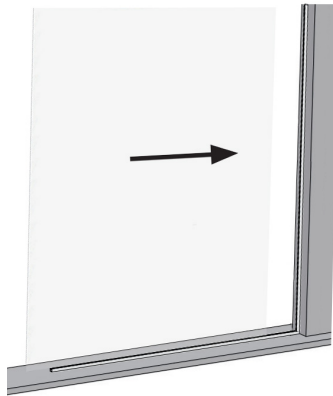
5. Plaats glasblokjes in het vloerprofiel.

25.

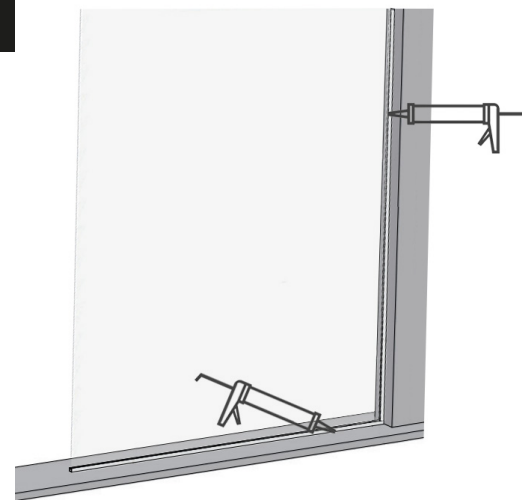


6. Laat de glasplaat voorzichtig zakken.

26.



27.

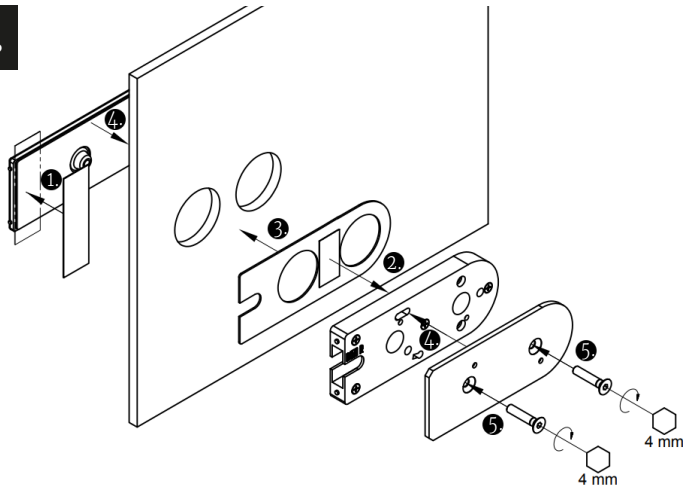


MIG

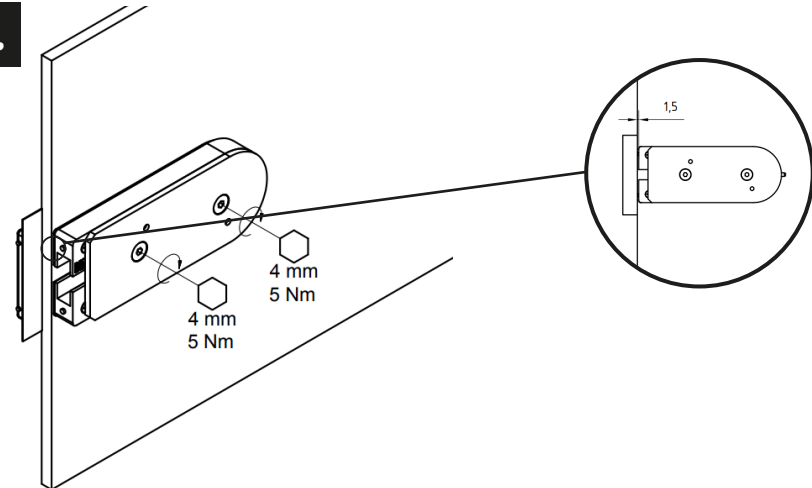
MEESTER[®] IN GLAS

! Montageplan van tegenkast Rondo en Classic zijn identiek!
! Tegenkast in voorbeeld : Studio Rondo

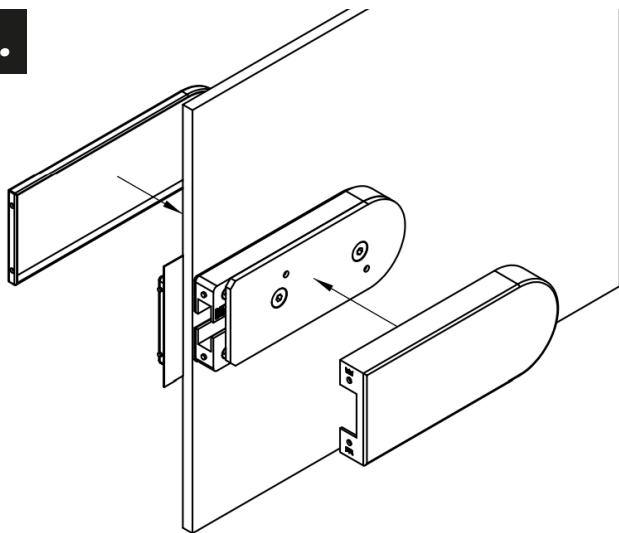
28.



29.



30.



31.

